

4MP LightHunter Derin Öğrenme Bullet Ağ Kamera

IPC264SA-DZK



Ana Özellikler

Optik

- 1/1.8", lighthunter ile güçlendirilmiş
- Akıllı Kızılötesi, 50 m'ye kadar (164 ft) kızılötesi mesafe
- 120 dB'ye kadar WDR (Geniş Dinamik Aralık)
- Adaptif sis giderme

Akıllı

- Yüz tanıma, aynı anda 40'e kadar yüz tanıma
- Yüz ölçme, akıllı yüz aydınlığı ayarlama
- Başarılı tanıma veya alarm giriş teteği ile yüz yakalama
- Otomatik en iyi ekran görüntü seçme
- İnsan Sayma, insan giriş ve ayrılma ve toplam istatistik
- Sınır Koruma, Sınır ihlali, Alan ihlali, Alana giriş, Alandan ayrılma algılama
- İstisna Algılama ve İstatistikler, Nesne hareket etme, Nesne Bırakılma, Fokus Bozukluğu, Sahne Değişme

Sıkıştırma

- Ultra 265, H.265, H.264, MJPEG
- Üçlü akış
- Ana akışta 2688*1520@30fps
- ROI (İlgili Bölge)
- 9:16 koridor modu

Ağ

- ONVIF Uyumluluğu

Yapı

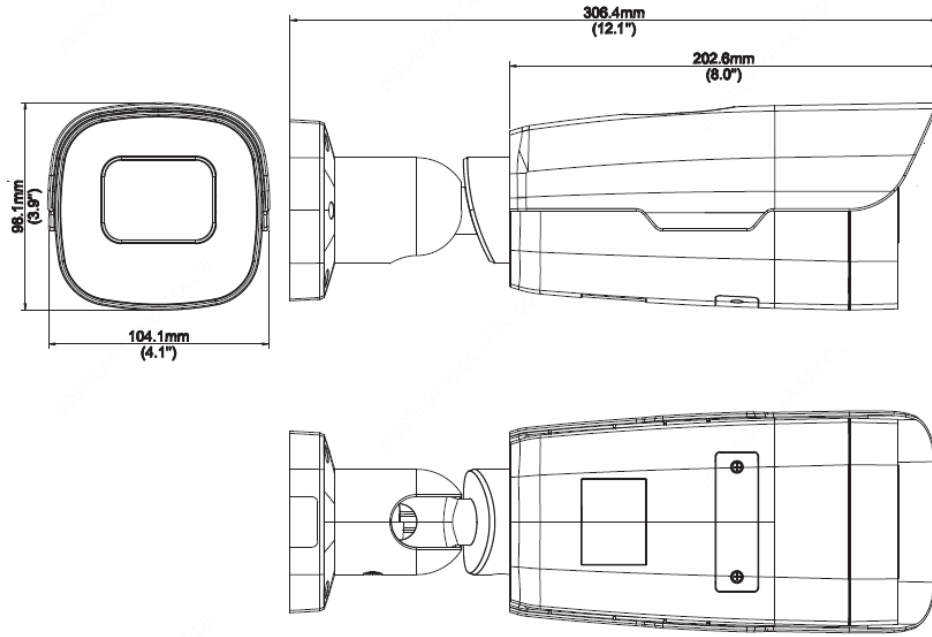
- DC12V ve AC24V ve PoE güç sağlama
- ACde $\pm 25\%$, DCde $-10\% \sim +25\%$ geniş voltaj aralığı
- Micro SD, 256 GB'e kadar
- Alarm 2 giriş ve 1 çıkış, Ses 1 giriş ve 1 çıkış
- IP67 giriş koruma
- IK10 darbeye dayanıklı

Teknik Özellikler

IPC264SA-DZK					
Kamera					
Sensör	1/1.8", 4.0 megapixel, ilerlemeli tarama, CMOS				
Lens	2.8-12mm@F1.2, AF otomatik odaklama ve motorlu zoom lensi				
Iris	Otomatik yakalama				
DORI Mesafesi	Lens	Algılama (m)	Gözlemeleme (m)	Tanıma (m)	Tespit Etme (m)
	2.8-12	42-180	16.8-72	8.4-36	4.2-18
Görüş Açısı (Y)	35.6°~107.9°				
Görüş Açısı (D)	20.4°~75.4°				
Görüş Açısı (E)	43.8°~140.3°				
Obtüratör	Otomatik/Manuel; obtüratör süresi: 1~1/100000 s				
Minimum Aydınlatma	Renk:0.0005lux (F1.2, AGC AÇIK) Kızılötesi ile 0 Lüks				
WDR	120dB				
Gündüz/Gece	Otomatik düğmeli kızılötesi kesme filtresi (ICR)				
Video					
Video Sıkıştırma	Ultra 265,H.265,H.264,MJPEG				
Kare Hızı	4MP(2688*1520),Max 30fps				
9:16 koridor modu	Destekleniyor				
İlgilenilen Bölge	Destekleniyor				
Video akış	Üçlü akış				
Ekran Gösterimi	8 Ekran Gösterimine Kadar				
Gizlilik Maskesi	Destekleniyor				
Akıllı					
Davranış Algılama	Sınır Koruma, Sınır ihlali,Alan ihlali,Alana giriş,Alandan ayrılma algılama				
İstisna Algılama ve İstatistikler	Nesne hareket etme,Nesne Bırakılma, Fokus Bozukluğu, Sahne Değişme				
Tespit etme	Yüz algılama				
İstatistiksel Analiz	İnsan sayma				
Genel İşlev	Filigran, IP Adresi Filtreleme, Kurcalama Alarmı, Alarm girişi, Alarm çıkışı, Erişim Politikası, ARP Koruması, RTSP Kimlik Doğrulama, Kullanıcı Kimlik Doğrulama				
Ses					
Ses Sıkıştırma	G.711U,G.711A				
Sesli Konuşma	Destekleniyor				
Örnekleme Hızı	8KHZ				
Depolama					
Edge Depolama	Micro SD, 256 GB'a kadar				
Ağ					
Protokoller	L2TP,IPv4,IGMP,ICMP,ARP,TCP,UDP,DHCP,PPPoE,RTP,RTSP,DNS,DDNS,NTP,FTP,UPnP,HTTP,SNMP,SIP,802.1X,HTTPS				
Uyumlu Entegrasyon	ONVIF, IMOS				
Arabirim					
Ses G/Ç	Ses kablosu 1/1				
Alarm G/Ç	2/1				
Ağ	1 x RJ45 10M/100M Base-TX Ethernet				
Seri Port	1 RS485				
Genel					
	AC24V $\pm 25\%$, DC12V($-10\% \sim +25\%$), PoE(IEEE802.3at)				

Güç	Güç tüketimi: 13.3W Ters kutup koruma, Aşırı voltaj ve aşırı akım koruma , Giriş kısa devre koruma
Boyutlar (Φ × Y)	Φ306.4x104.1x98.4mm(Φ12.1"x4.1"x3.9")
Ağırlık	1.65kg(3.64lb)
Çalışma Ortamı	-30°C~60°C(-22°F ~ 140°F), ≤95%RH
Kızılötesi	50m (164ft)
Darbeye Dayanıklı	IK10
Giriş Koruma	IP67

Boyutlar



Zhejiang Uniview Technologies Co., Ltd.

Building No.10, Wanlun Science Park, Jiangling Road 88, Binjiang District, Hangzhou, Zhejiang, Çin (310051)

E-posta: overseasbusiness@uniview.com; globalsupport@uniview.com

<http://www.uniview.com>

©2019 Zhejiang Uniview Technologies Co., Ltd. Tüm hakları saklıdır.

Ürün özellikleri ve stok durumu haber verilmeksizin değiştirilebilir.